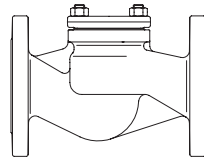


## ARI-止回阀

### ARI-止回阀 直通型, 法兰连接

- 德国 "TA-Luft" TÜV-测试-No. 922-9204866
- TRB 801 No. 45 (铸铁材质除外)

铸铁  
球墨铸铁  
铸钢  
BR 003/303

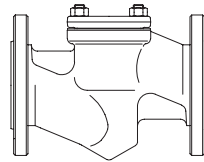


第141页

### ARI-止回阀 直通型, 法兰连接

- 德国 "TA-Luft" TÜV-测试-No. 922-9204866
- TRB 801 No. 45

锻钢  
BR 003

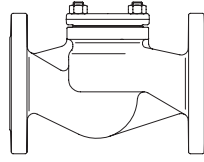


第141页

### ARI-止回阀 直通型, 法兰连接

- 德国 "TA-Luft" TÜV-测试-No. 922-9204866
- TRB 801 No. 45

锻钢  
BR 003

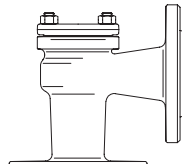


第142页

### ARI-止回阀 角型, 法兰连接

- 德国 "TA-Luft" TÜV-测试-No. 922-9204866
- TRB 801 No. 45 (铸铁材质除外)

铸铁  
球墨铸铁  
铸钢  
BR 004/304

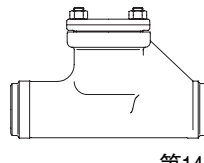


第142页

### ARI-止回阀 直通型, 对焊连接

- 德国 "TA-Luft" TÜV-测试-No. 922-9204866
- TRB 801 No. 45

锻钢  
BR 030

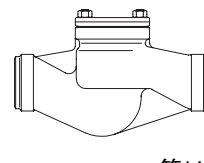


第143页

### ARI-止回阀 直通型, 对焊连接

- 德国 "TA-Luft" TÜV-测试-No. 922-9204866
- TRB 801 No. 45

铸钢  
BR 030

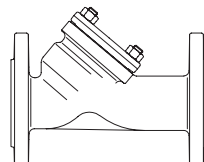


第143页

### ARI-止回阀 Y型, 法兰连接

- 德国 "TA-Luft" TÜV-测试-No. 922-9204866
- TRB 801 No. 45

不锈钢  
BR 039

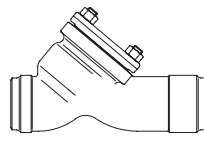


第144页

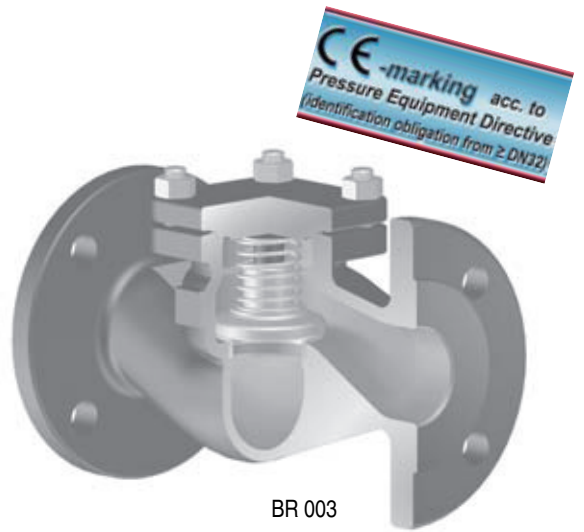
### ARI-止回阀 Y型, 对焊连接

- 德国 "TA-Luft" TÜV-测试-No. 922-9204866
- TRB 801 No. 45

铸钢  
BR 063



第144页

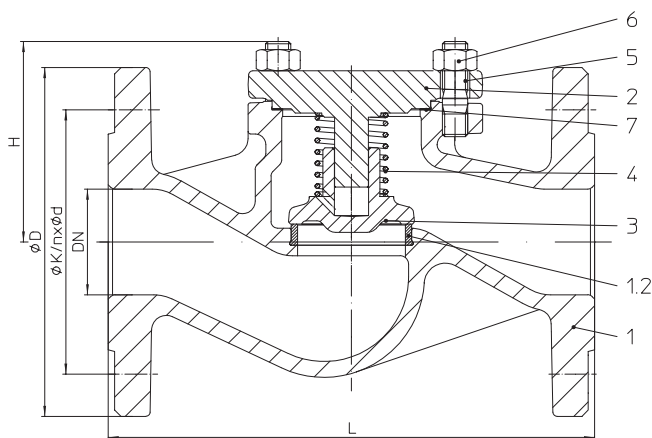


### 特点:

- 阀头和阀座: 不锈钢
- 回座弹簧: 不锈钢
- 精确导向阀头



## ARI-止回阀 铸铁, 球墨铸铁和铸钢



型号	公称压力	材质	公称口径
10.003	PN 6	EN-JL1040	DN 15-200
12.003 / 303	PN 16	EN-JL1040	DN 15-300
22.003 / 303	PN 16	EN-JS1049	DN 15-350
23.003 / 303	PN 25	EN-JS1049	DN 15-150
34.003 / 303	PN 25	1.0619+N	DN 15-500
35.003 / 303	PN 40	1.0619+N	DN 15-500
<b>BR 303 阀内件材质-青铜: RG/MS</b> (CuZn35Ni3Mn2AlPb, CW710R 代码 02 CuSn10-Cu, CC480K 代码 03)			
测试: German "TA-Luft" TÜV-Test-No. 922-9204866			

### 应用:

- 工业
- 真空设备
- 电站
- 氨
- 燃气净化设备
- 热水
- 工艺技术
- 供热设备
- 气体供应
- 区域供热
- 蒸汽设施
- 冷却和冷冻系统
- 热煤油应用
- 通用设备制造
- 循环再生设备
- 蒸汽系统

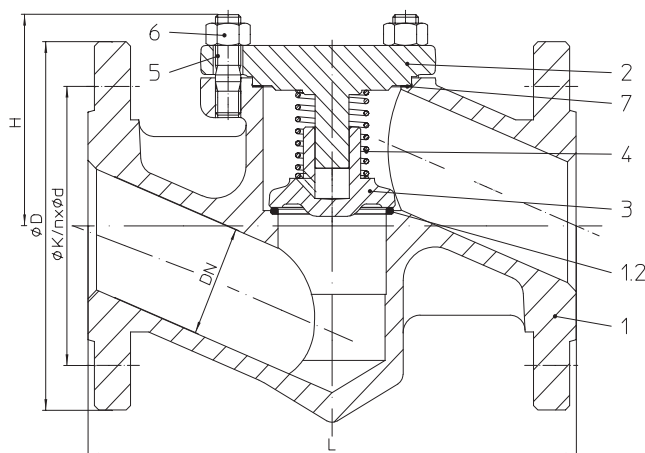
- 其它应用备询-

• 特殊应用设计见第149页

### 重量 (kg)

型号-No.	DN	15	20	25	32	40	50	65	80	100	125	150	200	250	300	350	400	500
10.003		2,4	2,9	3,5	4,8	6,4	8,2	12,2	18,6	27,0	42,0	67,0	112,0	--	--	--	--	--
12.003		2,4	3,0	3,8	5,7	7,4	10,3	15,2	20,4	31,0	49,0	69,0	132,0	198,0	278,0	--	--	--
22.003		3,5	4,0	5,0	6,0	8,0	11,0	16,0	21,0	31,0	49,0	69,0	132,0	198,0	278,0	383,0	--	--
23.003		3,5	4,0	5,0	6,0	8,0	11,0	16,0	21,0	32,0	51,0	70,0	--	--	--	--	--	--
34.003		3,8	4,9	5,9	7,1	10,4	12,3	22,7	28,5	40,0	64,0	90,0	160,0	222,0	337,0	461,0	709,0	989,0
35.003		3,8	4,9	5,9	7,1	10,4	12,3	22,7	28,5	40,0	64,0	90,0	170,0	240,0	374,0	508,0	786,0	1044,0

## ARI-止回阀 锻钢



型号	公称压力	材质	公称口径
45.003	PN 40	1.0460	DN 15-50
测试: German "TA-Luft" TÜV-Test-No. 922-9204866			

### 应用:

- 工业
- 真空设备
- 电站
- 氨
- 燃气净化设备
- 热水
- 工艺技术
- 供热设备
- 气体供应
- 区域供热
- 蒸汽设施
- 冷却和冷冻系统
- 热煤油应用
- 通用设备制造
- 循环再生设备
- 蒸汽系统

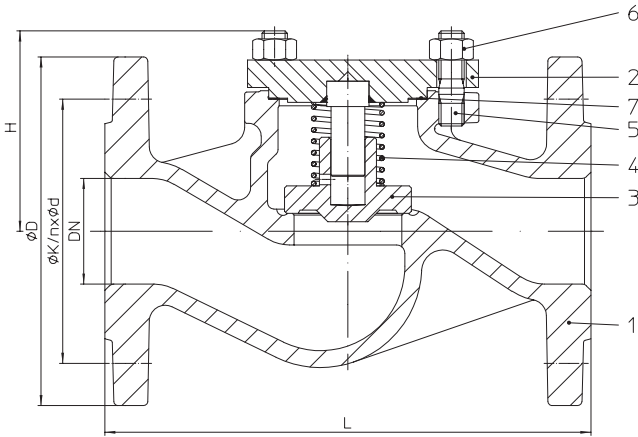
- 其它应用备询-

• 特殊应用设计见第149页

### 重量 (kg)

型号-No.	DN	15	20	25	32	40	50	65	80	100	125	150	200	250	300	350	400	500
45.003		3,2	4,5	4,6	7,3	9,5	12,0	--	--	--	--	--	--	--	--	--	--	--

## ARI-止回阀 不锈钢



型号	公称压力	材质	公称口径
52.003	PN 16	1.4408	DN 65-200
54.003	PN 25	1.4408	DN 15-200
55.003	PN 40	1.4408	DN 15-200
测试: German "TA-Luft" TÜV-Test-No. 922-9204866			

### 应用:

- 工业
- 真空设备
- 电站
- 氨
- 燃气净化设备
- 热水
- 工艺技术
- 供热设备
- 气体供应
- 区域供热
- 蒸汽设施
- 冷却和冷冻系统
- 热煤油应用
- 通用设备制造
- 循环再生设备
- 蒸汽系统

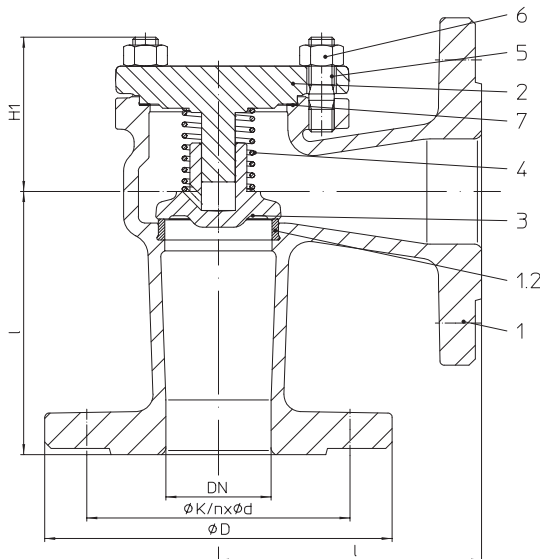
- 其它应用备询-

- 特殊应用设计见第149页

### 重量 (kg)

型号-No.	DN	15	20	25	32	40	50	65	80	100	125	150	200	250	300	350	400	500	
52.003		3,8	4,9	5,9	7,1	10,0	12,0	22,5	28,5	38,0	61,0	87,0	154,0	备询					
54.003		3,8	4,9	5,9	7,1	10,0	12,0	22,5	28,5	40,0	64,0	90,0	160,0						
55.003		3,8	4,9	5,9	7,1	10,0	12,0	22,5	28,5	40,0	64,0	90,0	170,0						

## ARI-止回阀 铸铁, 球墨铸铁和铸钢



型号	公称压力	材质	公称口径
12.004 / 304	PN 16	EN-JL1040	DN 15-300
22.004 / 304	PN16	EN-JS1049	DN 15-350
23.004 / 304	PN 25	EN-JS1049	DN 15-150
34.004 / 304	PN 25	1.0619+N	DN 15-500
35.004 / 304	PN 40	1.0619+N	DN 15-500
<b>BR 303 阀内件材质-青铜: RG/MS</b> (CuZn35Ni3Mn2AlPb, CW710R 代码 02 CuSn10-Cu, CC480K 代码 03)			
测试: German "TA-Luft" TÜV-Test-No. 922-9204866			

### 应用:

- 工业
- 真空设备
- 电站
- 氨
- 燃气净化设备
- 热水
- 工艺技术
- 供热设备
- 气体供应
- 区域供热
- 蒸汽设施
- 冷却和冷冻系统
- 热煤油应用
- 通用设备制造
- 循环再生设备
- 蒸汽系统

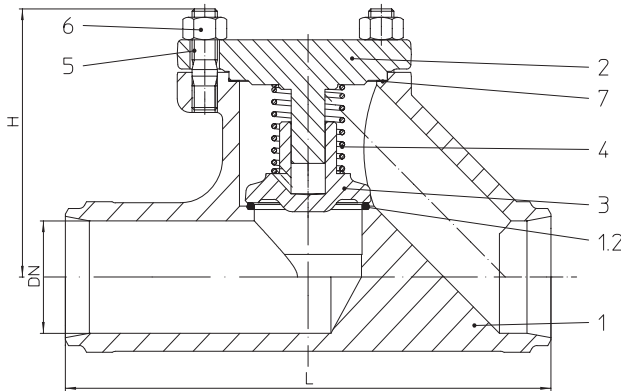
- 其它应用备询-

- 特殊应用设计见第149页

### 重量 (kg)

型号-No.	DN	15	20	25	32	40	50	65	80	100	125	150	200	250	300	350	400	500
12.004 / 22.004		3,0	3,5	4,0	6,0	8,0	10,0	14,0	19,0	25,0	45,0	70,0	112,0	179,0	248,0	345,0	--	--
23.004		3,0	3,5	4,1	6,0	8,0	10,0	14,0	20,0	29,0	49,0	73,0	备询					
34.004		4,2	4,9	5,0	7,6	10,0	12,0	24,5	28,5	42,0	55,0	90,0	145,0	170,0	225,0	383,0	623,0	870,0
35.004		4,2	4,9	5,0	7,6	10,0	12,0	24,5	28,5	42,0	55,0	90,0	155,0	188,0	262,0	430,0	700,0	925,0

## ARI-止回阀 锻钢



型号	公称压力	材质	公称口径
45.030	PN 40	1.0460	DN 15-50
对焊接口按照 DIN EN 12627-4标准 (见第145页)			
测试: German "TA-Luft" TÜV-Test-No. 922-9204866			

### 应用:

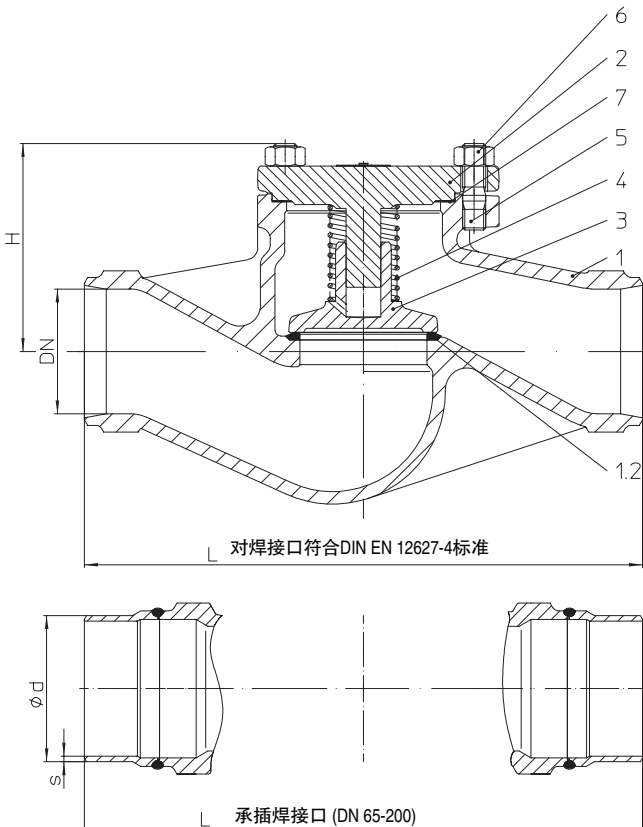
- 工业
  - 真空设备
  - 电站
  - 氨
  - 燃气净化设备
  - 热水
  - 工艺技术
  - 供热设备
  - 气体供应
  - 区域供热
  - 蒸汽设施
  - 冷却和冷冻系统
  - 热煤油应用
  - 通用设备制造
  - 循环再生设备
  - 蒸汽系统
- 其它应用备询 -

• 特殊应用设计见第149页

### 重量 (kg)

型号-No.	DN	15	20	25	32	40	50	65	80	100	125	150	200	250	300	350	400	500
45.030		3,0	3,9	4,6	5,3	8,5	9,7	--	--	--	--	--	--	--	--	--	--	--

## ARI-止回阀 铸钢



型号	公称压力	材质	公称口径
35.030	PN 40	1.0619+N	DN 65-300
对焊接口按照 DIN EN 12627-4标准 (见第145页)			
可选: DN65-200带St 35.8 承插焊接口			
测试: German "TA-Luft" TÜV-Test-No. 922-9204866			

### 应用:

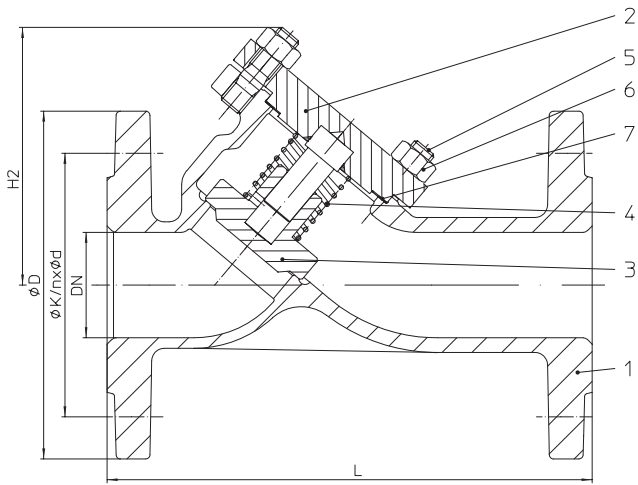
- 工业
  - 真空设备
  - 电站
  - 氨
  - 燃气净化设备
  - 热水
  - 工艺技术
  - 供热设备
  - 气体供应
  - 区域供热
  - 蒸汽设施
  - 冷却和冷冻系统
  - 热煤油应用
  - 通用设备制造
  - 循环再生设备
  - 蒸汽系统
- 其它应用备询 -

• 特殊应用设计见第149页

### 重量 (kg)

型号-No.	DN	65	80	100	125	150	200	250	300
35.030		19,2	24,0	34,0	56,0	80,0	152,0	222,0	300,0

## ARI-止回阀 不锈钢



型号	公称压力	材质	公称口径
55.039	PN 40	1.4408	DN 15-200
测试: German "TA-Luft" TÜV-Test-No. 922-9204866			

### 应用:

- 工业
- 真空设备
- 电站
- 氨
- 燃气净化设备
- 热水
- 工艺技术
- 供热设备
- 气体供应
- 区域供热
- 蒸汽设施
- 冷却和冷冻系统
- 热煤油应用
- 通用设备制造
- 循环再生设备
- 蒸汽系统

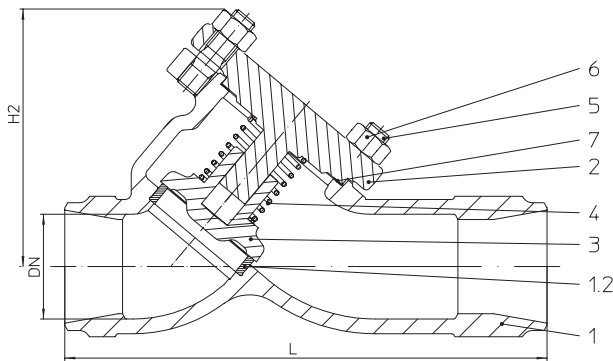
- 其它应用备询 -

- 特殊应用设计见第149页

### 重量 (kg)

型号-No.	DN	15	20	25	32	40	50	65	80	100	125	150	200	250	300	350	400	500
55.039		3,1	3,8	5,0	7,0	8,4	11,0	15,5	22,0	31,0	45,0	68,0	135,0	--	--	--	--	--

## ARI-止回阀 铸钢



型号	公称压力	材质	公称口径
35.063	PN 40	1.0619+N	DN 15-300
对焊接口符合DIN EN 12627-4 标准(见第145页)			
测试: German "TA-Luft" TÜV-Test-No. 922-9204866			

### 应用:

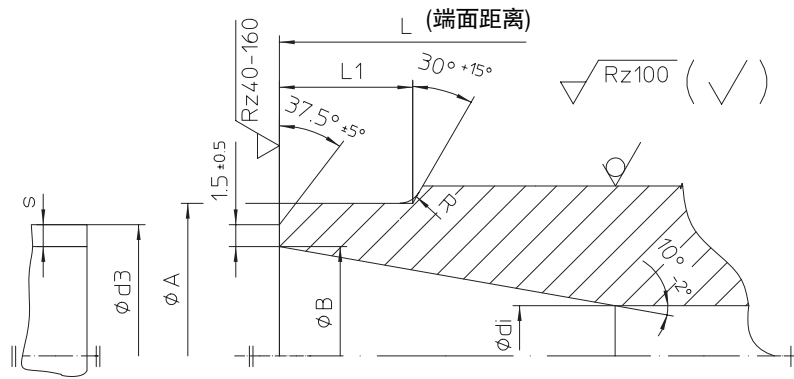
- 工业
- 真空设备
- 电站
- 氨
- 燃气净化设备
- 热水
- 工艺技术
- 供热设备
- 气体供应
- 区域供热
- 蒸汽设施
- 冷却和冷冻系统
- 热煤油应用
- 通用设备制造
- 循环再生设备
- 蒸汽系统

- 其它应用备询 -

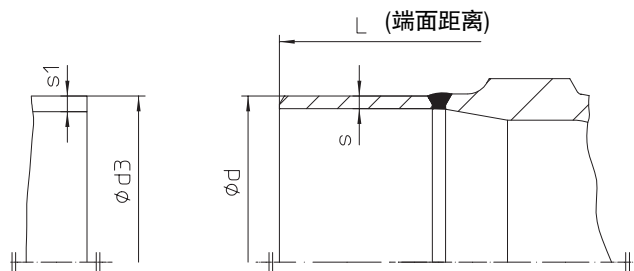
- 特殊应用设计见第149页

### 重量 (kg)

型号-No.	DN	15	20	25	32	40	50	65	80	100	125	150	200	250	300	350	400	500
35.063		2,3	2,4	3,1	3,4	4,5	5,7	9,8	13,3	20,0	25,5	43,8	140,0	162,0	283,0			备询



边缘处理按照DIN EN 25817



DN	L	对焊接口符合 DIN EN 12627-4						St 35.8 承插焊接口 管道连接 $\hat{=}$ 焊接法兰	
		Ø A	Ø B	Ø di	Ø R	L1	管道Ød3 x s1	Ø d	s
15	130	22	17,3	15	3	10	21,3 x 2,0	--	--
20	150	28	22,3	20	3	10	26,9 x 2,3	--	--
25	160	35	28,5	25	3	10	33,7 x 2,6	--	--
32	180	44	37,2	32	3	10	42,4 x 2,6	--	--
40	200	50	43,1	40	3	10	48,3 x 2,6	--	--
50	230	62	53,9	50	3	10	60,3 x 3,2	--	--
65	290	77	68,9	65	3	10	76,1 x 2,9	76,1	2,9
80	310	91	80,9	80	3	12	88,9 x 4,0	88,9	4,0
100	350	117	104,3	100	3	14	114,3 x 5,0	114,3	5,0
125	400	144	130,7	125	3	18	139,7 x 4,5	139,7	4,5
150	480	172	157,1	150	3	20	168,3 x 5,6	168,3	5,6
200	600	223	204,9	200	5	20	219,1 x 7,1	219,1	7,1
250	730	278	257,0	250	5	25	273,0 x 8,0	--	--
300	850	329	307,9	300	5	33	323,9 x 8,0	--	--
350	980	362	338,0	330	5	45	355,6 x 8,8	--	--
400	1100	413	384,4	375	5	45	406,4 x 11,0	--	--

端面距离按照DIN EN 12982 ETE-1 (DIN 3202 T2)

对焊接口符合DIN EN 12627-4 (DIN 3239 T1, form 2)

焊接接缝符合 DIN EN 29692-1.3.3 (DIN 2559 T1-22)

 ARI 对焊接的阀门材质为： 1.0619+N (按照DIN EN 10213-1-2)  
1.0460 (按照DIN 17243)

ARI 承插焊接的阀门材质为： (DN 65-200) St 35.8 (按照DIN EN 10216-2)

根据经验推荐使用点焊连接阀门，过滤器与管道。

选择带有合适组分的石灰基焊条作为焊接的填充材料。

应避免使用气焊连接。

由于阀门与管道之间的材质成分与厚度不同，气焊较电焊更容易产生焊接缺陷如硬化裂缝，粗糙纹理等。

泄漏等级符合DIN 3230-3 (泄漏1级)

## 压力 – 温度关系对照表

法兰孔/法兰厚度按照DIN 2533 / DIN 2544 / DIN 2545标准

按照DIN EN 1092-1/-2		温度								
材质	PN	-60°C ~ -10°C*	-10°C ~ 120°C	150°C	200°C	250°C	300°C	350°C	400°C	450°C
EN-JL1040	6	---	6 bar	5,4 bar	4,8 bar	4,2 bar	3,6 bar	---	---	---
	16	---	16 bar	14,4 bar	12,8 bar	11,2 bar	9,6 bar	---	---	---
EN-JS1049	16	备询	16 bar	15,5 bar	14,7 bar	13,9 bar	12,8 bar	11,2 bar	---	---
	25	备询	25 bar	24,3 bar	23 bar	21,8 bar	20 bar	17,5 bar	---	---

按照DIN EN 1092-1/-2		温度									
材质	PN	-60°C ~ -10°C*	-10°C ~ 50°C	100°C	150°C	200°C	250°C	300°C	350°C	400°C	450°C
1.0619+N	25	18,7 bar	25 bar	23,3 bar	21,7 bar	19,4 bar	17,8 bar	16,1 bar	15 bar	14,4 bar	13,9 bar
	40	30 bar	40 bar	37,3 bar	34,7 bar	30,2 bar	28,4 bar	25,8 bar	24 bar	23,1 bar	22,2 bar
1.0460	25	18,7 bar	25 bar	23,3 bar	21,7 bar	19,4 bar	17,8 bar	16,1 bar	15 bar	14,4 bar	10 bar
	40	30 bar	40 bar	37,3 bar	34,7 bar	30,2 bar	28,4 bar	25,8 bar	24 bar	23,1 bar	16 bar
1.4408	16	16 bar	16 bar	14,9 bar	13,5 bar	12,4 bar	11,7 bar	11 bar	10,7 bar	10,2 bar	---
	25	25 bar	25 bar	23,3 bar	21,1 bar	19,4 bar	18,3 bar	17,2 bar	16,7 bar	16 bar	---
	40	40 bar	40 bar	37,3 bar	33,8 bar	31,1 bar	29,3 bar	27,6 bar	26,7 bar	25,6 bar	---

在上述温度范围内最大允许工作压力可以根据实际温度按线性内插法确定。

\* 螺栓与螺纹材质为A4-70(当温度低于-10°C)

## 订货说明

1. 型号
2. 公称压力
3. 公称通径
4. 特殊设计/配件

举例:

Figure 35.003; PN40; DN100

尺寸单位: mm 重量单位: kg $1 \text{ bar} \triangleq 10^5 \text{ Pa} \triangleq 0,1 \text{ MPa}$ Kvs in $\text{m}^3/\text{h}$ $1 \text{ Kvs} \triangleq 1,16 \text{ Cv (US)}$
--

## 规格尺寸 / Kvs与Zeta值

DN	L	I	H	H1	H2	Kvs值				Zeta值			
						直通型	直通型 锻造阀体	Y型	直角型	直通型	直通型 锻造阀体	Y型	直角型
15	130	90	70	40	75	5,7	3,3	4,8	4,7	2,5	7,2	3,4	3,4
20	150	95	70	35	75	7,8	5,5	8,5	7,5	4,2	7,3	3,4	4,4
25	160	100	80	45	90	11,8	9,2	13,0	14,0	4,5	7,1	3,3	3,0
32	180	105	80	45	90	17,9	15,0	22,0	22,0	5,2	7,2	3,2	3,3
40	200	115	85	55	110	27,5	29,3	34,0	40,0	5,4	7,3	3,4	2,4
50	230	125	95	60	110	48,0	36,0	53,0	50,0	4,3	7,4	3,3	3,8
65	290	145	110	65	135	77,6	--	88,0	81,0	4,7	--	3,5	4,2
80	310	155	130	95	160	109,0	--	138,0	119,0	5,5	--	3,3	4,4
100	350	175	155	105	200	168,0	--	216,0	181,0	5,7	--	3,2	4,7
125	400	200	165	120	245	251,0	--	331,0	285,0	6,2	--	3,4	4,6
150	480	225	215	150	300	389,0	--	469,0	397,0	5,4	--	3,5	4,9
200	600	275	285	195	390	664,0	--	832,0	710,0	5,8	--	3,5	4,9
250	730	325	325	220	470	1017,0	--	1315,0	--	6,0	--	3,4	--
300	850	375	365	240	550	1446,0	--	1876,0	--	6,2	--	3,4	--
350	980	425	420	300	--	2042,0	--	2553,0	--	5,5	--	3,5	--
400	1100	475	430	310	--	2725,0	--	3406,0	--	5,3	--	3,3	--
500	1350 <sup>1)</sup>	525 <sup>1)</sup>	530	380	--	4167,0	--	5207,0	--	5,5	--	3,5	--

Zeta值与Kvs值偏差符合DIN EN 60534.

<sup>1)</sup> 端面距离按照ARI厂家标准

法兰的规格尺寸见第148页

- 法兰连接的止回阀: 端面距离 FTF-1符合DIN EN 558-1 (DIN3202-1 F1系列)  
 法兰连接的Y型止回阀: 端面距离 FTF-1符合DIN EN 558-1 (DIN3202-1 F1系列)  
 法兰连接的角型止回阀: 端面距离 CTF-8符合DIN EN 558-1 (DIN3202-1 F32系列)  
 对焊连接的止回阀: 端面距离 ETE-1符合DIN EN 12982 (DIN 3202-2 S7系列)

型号	10.003; 12.003; 12.004	22. / 23.003; 22. / 23.004	34. / 35.003; 34. / 35.004; 35.063; 35.030	12.303; 12.304	22. / 23.303; 22. / 23.304	34. / 35.303; 34. / 35.304	45.003; 45.030	52. / 54. / 55.003; 55.039
位号 部件名称	材质与标号							
1 阀体	EN-JL1040	EN-JS1049	GP240GH+N, 1.0619+N	EN-JL1040	EN-JS1049	GP240GH+N, 1.0619+N	P250GH, 1.0460	GX5CrNiMo19- 11-2, 1.4408
1.2 阀座	DN ≤ 50: X20Cr13+QT, 1.4021+QT; DN > 50: G19 9 Nb Si, 1.4551			CuSn10-Cu, CC480K Kennz. 03 <sup>2)</sup>			G19 9 Nb Si, 1.4551	--
2 阀盖	EN-JL1040, EN-GJL-250	EN-JS1049, EN-GJS-400- 18U-LT	DN ≤ 80: P250GH, 1.0460 DN > 80: P265 GH, 1.0425	EN-JL1040, EN-GJL-250	EN-JS1049, EN-GJS-400- 18U-LT	DN ≤ 80: P250GH, 1.0460 DN > 80: P265 GH, 1.0425	P250GH, 1.0460	X6CrNiMoTi17- 12-2, 1.4571
3 阀头	DN ≤ 200: X20Cr13+QT, 1.4021+QT DN > 200: P265 GH, 1.0425 / G19 9 Nb Si, 1.4551			CuZn35Ni3Mn2AlPb, CW710R code no. 02 <sup>2)</sup> CuSn10-Cu, CC480K code number 03 <sup>2)</sup>			X20Cr13+QT, 1.4021+QT	X6CrNiMoTi17- 12-2, 1.4571
4 重设弹簧	X12CrNi17-7, 1.4310			X12CrNi17-7, 1.4310			X12CrNi17-7, 1.4310	
5 六角螺栓	5.6	25CrMo4, 1.7218		5.6	25CrMo4, 1.7218		25CrMo4, 1.7218	A 4-70
6 螺母	-	C35E, 1.1181		-	C35E, 1.1181		C35E, 1.1181	A 4
7 垫片	CrNi 钢, 两面覆石墨							

弹簧设定压力 0,1 bar.

<sup>2)</sup> 最高工作温度: 225°C (按照 DIN 86251)

负责设计系统或设施的工程师应负责选用正确的阀门!

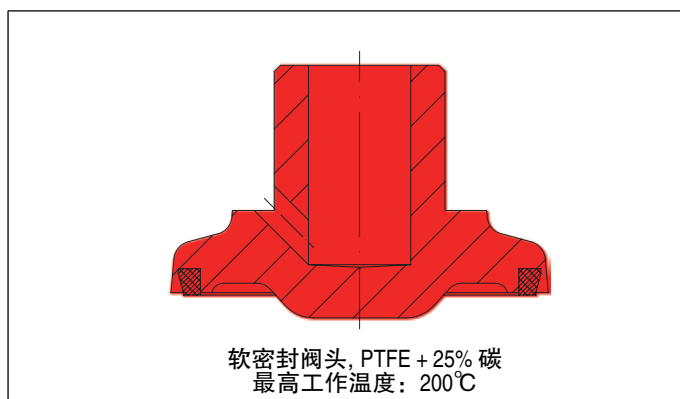


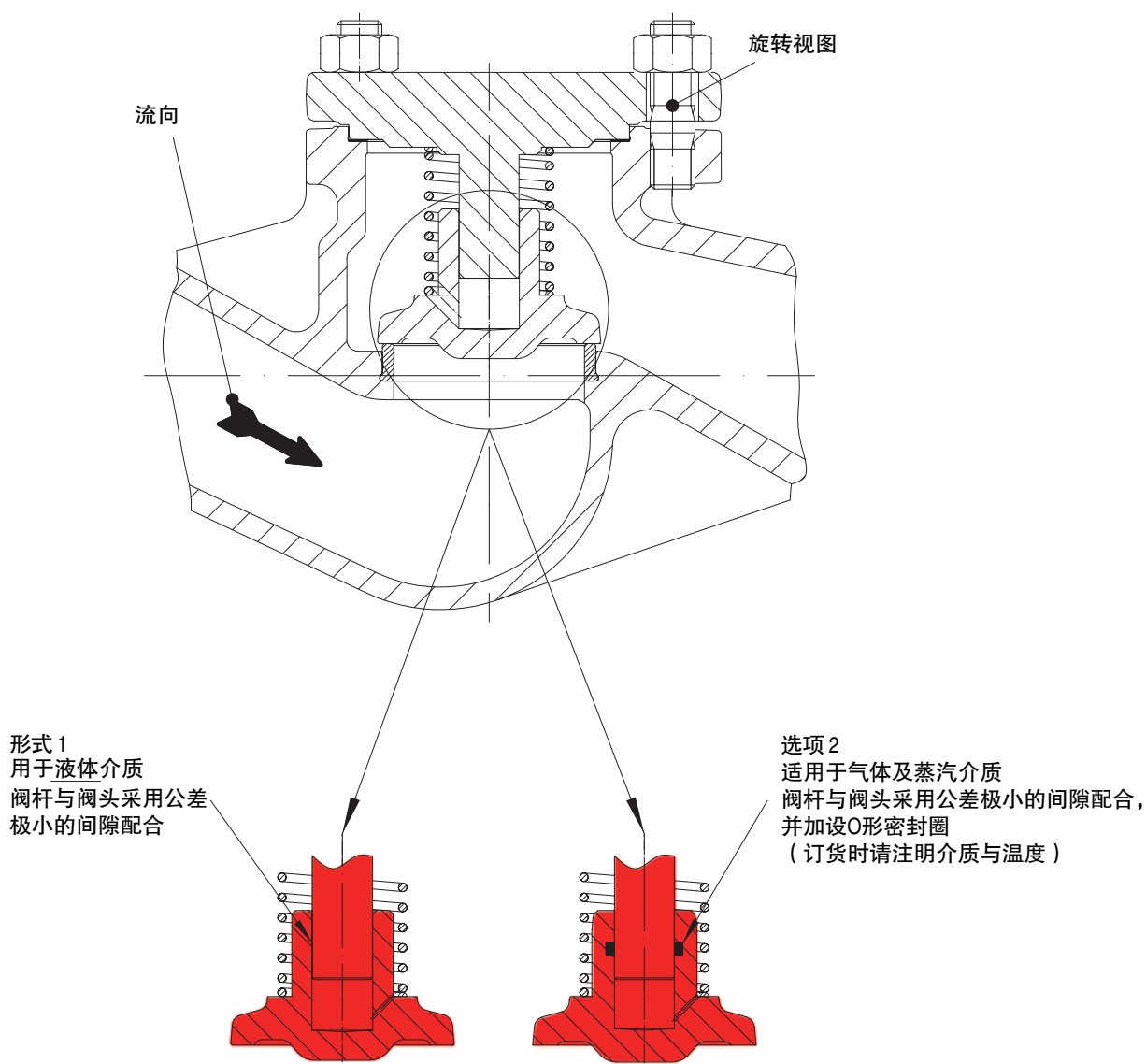
## 法兰规格尺寸

DN	PN 6			PN 16			PN 25			PN 40		
	∅ D	∅ K	n x ∅ d1	∅ D	∅ K	n x ∅ d1	∅ D	∅ K	n x ∅ d1	∅ D	∅ K	n x ∅ d1
15	80	55	4 x 11	95	65	4 x 14	95	65	4 x 14	95	65	4 x 14
20	90	65	4 x 11	105	75	4 x 14	105	75	4 x 14	105	75	4 x 14
25	100	75	4 x 11	115	85	4 x 14	115	85	4 x 14	115	85	4 x 14
32	120	90	4 x 14	140	100	4 x 18	140	100	4 x 18	140	100	4 x 18
40	130	100	4 x 14	150	110	4 x 18	150	110	4 x 18	150	110	4 x 18
50	140	110	4 x 14	165	125	4 x 18	165	125	4 x 18	165	125	4 x 18
65	160	130	4 x 14	185	145	4 x 18	185	145	8 x 18	185	145	8 x 18
80	190	150	4 x 18	200	160	8 x 18	200	160	8 x 18	200	160	8 x 18
100	210	170	4 x 18	220	180	8 x 18	235	190	8 x 22	235	190	8 x 22
125	240	200	8 x 18	250	210	8 x 18	270	220	8 x 26	270	220	8 x 26
150	265	225	8 x 18	285	240	8 x 22	300	250	8 x 26	300	250	8 x 26
200	320	280	8 x 18	340	295	12 x 22	360	310	12 x 26	375	320	12 x 30
250	---	---	---	405	355	12 x 26	425	370	12 x 30	450	385	12 x 33
300	---	---	---	460	410	12 x 26	485	430	16 x 30	515	450	16 x 33
350	---	---	---	520	470	16 x 26	555	490	16 x 33	580	510	16 x 36
400	---	---	---	580	525	16 x 30	620	550	16 x 36	660	585	16 x 39
500	---	---	---	715	650	20 x 33	730	660	20 x 36	755	670	20 x 42

对焊接口符合 DIN EN 12627-4 (见第145页)

## 阀头设计





在特殊应用场合如高紊流的工况，应选用缓冲止回阀头

- 如果石墨密封阀门选用止回阀头并直接安装在离心泵后；
- 减压站后；
- 弯头后；
- 紧凑型系统中；
- 漏装膨胀节处；
- 泵不带阻尼器；
- 稳流所需的直管长度不够；
- 无用于启动的旁通管；
- 阀门选型过大。

#### 工作原理

1. 当阀头开启时，介质慢慢从阀头节流孔中流出。
2. 当阀头关闭时，介质慢慢被吸入阀头节流孔中。