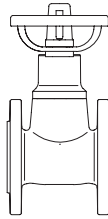


**ARI-EURO-WEDI® -软密封闸阀, 工作温度可达120°C, 免维护**

**ARI-EURO-WEDI**  
 直通型, 短法兰连接

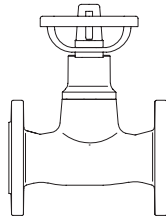
- 通过TÜV 8/59测试认证

 铸铁  
**BR 070**


第54页

**ARI-EURO-WEDI**  
 直通型, 标准法兰连接

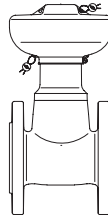
- 通过TÜV 8/59测试认证

 铸铁  
**BR 071**


第54页

**ARI-EURO-WEDI, 带手轮罩**  
 直通型, 短法兰连接

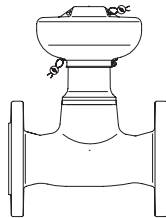
- 通过TÜV 8/59测试认证

 铸铁  
**BR 072**


第54页

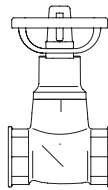
**ARI-EURO-WEDI, 带手轮罩**  
 直通型, 标准法兰连接

- 通过TÜV 8/59测试认证

 铸铁  
**BR 073**


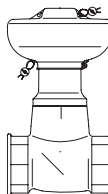
第54页

**ARI-EURO-WEDI**  
 直通型, 螺纹连接

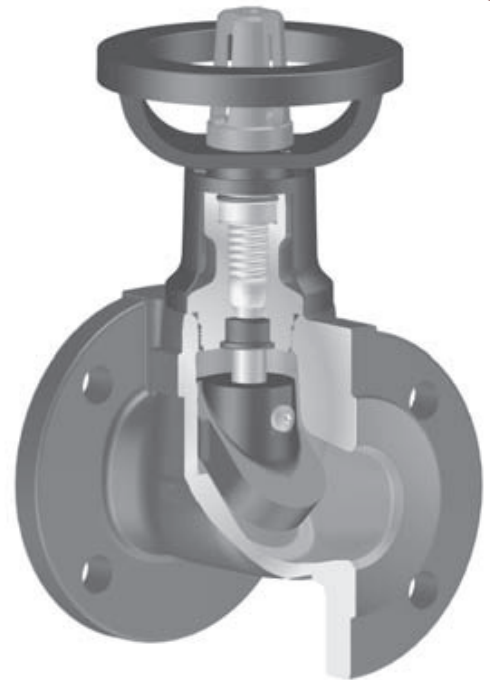
 铸铁  
**BR 076**


第55页

**ARI-EURO-WEDI, 带手轮罩**  
 直通型, 螺纹连接

 铸铁  
**BR 078**


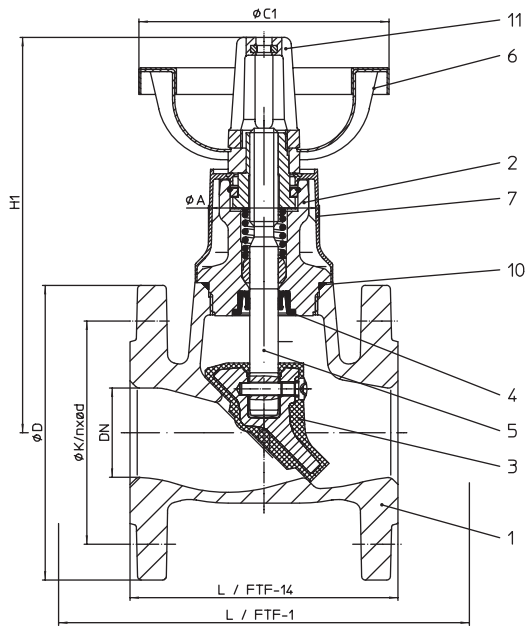
第55页


**BR 070**
**特点:**

- 免维护
- 软密封阀头
- 低流阻, 良好的流通性
- 标配位置指示器
- 阀头具有调节功能
- 行程限位器与锁定装置可供选配
- 暗杆设计 (内螺纹提升)
- 均配有防转锁定装置
- 阀杆螺纹在阀体外部
- 自对中阀杆轴承
- EDD特殊阀杆密封
- 双重密封保障
- 不含FCKW与PCB
- 保温罩同时具有防结露功能
- 阀体可完全保温, 符合德国节能规定ENEV



## ARI-EURO-WEDI - 软密封闸阀 铸铁



型号	公称压力	材质	公称口径	端面距离
10.070	PN 6	EN-JL1040	DN 15-200	FTF-14
12.070	PN 16	EN-JL1040	DN 15-200	FTF-14
10.071	PN 6	EN-JL1040	DN 15-200	FTF-1
12.071	PN 16	EN-JL1040	DN 15-200	FTF-1

测试：通过TÜV8/59测试认证

应用领域：

- 热水系统
- 供热系统
- 空调系统

- 其他应用备询 -

EPDM阀头不适用于含有矿物油的介质

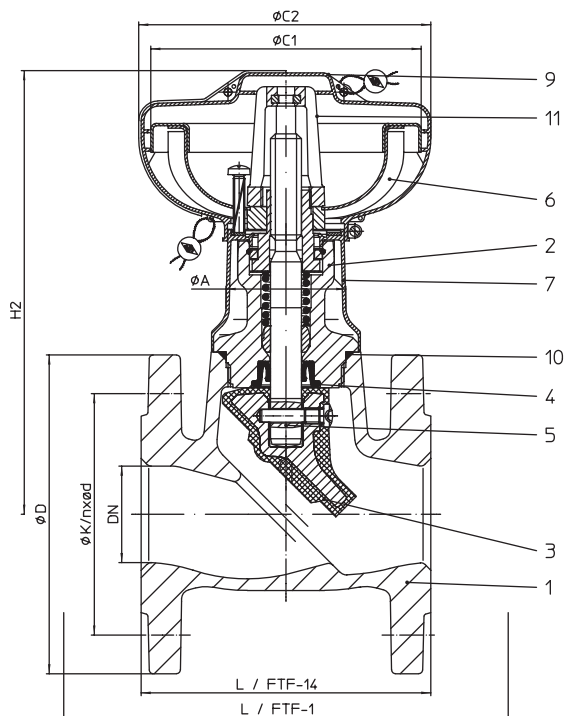
工作温度：

-10°C-120°C(短时间内可用于130°C)

重量 (kg)

Fig	DN	15	20	25	32	40	50	65	80	100	125	150	200
10.070		2,9	3,3	3,6	4,3	6,2	7,0	8,3	14,9	21,0	24,9	33,2	65,0
12.070		3,4	3,8	4,3	5,4	7,6	9,1	11,9	16,5	24,2	28,6	38,3	74,0
10.071		3,0	3,4	3,7	4,6	6,6	7,7	9,7	16,7	25,0	31,0	43,0	95,0
12.071		3,5	3,9	4,5	5,6	8,0	9,8	13,3	18,3	28,6	34,8	48,8	105,0

## ARI-EURO-WEDI -软密封闸阀，带手轮罩 铸铁



型号	公称压力	材质	公称口径	端面距离
10.070	PN 6	EN-JL1040	DN 15-200	FTF-14
12.070	PN 16	EN-JL1040	DN 15-200	FTF-14
10.071	PN 6	EN-JL1040	DN 15-200	FTF-1
12.071	PN 16	EN-JL1040	DN 15-200	FTF-1

测试：通过TUV- 8/59测试认证

ARI-EURO-WEDI 手轮罩符合DIN 4751标准第2/4部分可以防止未经授权的操作，

口径  $\geq$  DN125时，采用缩小直径的手轮

应用领域：

- 热水系统
- 供热系统
- 空调系统

- 其他应用备询 -

EPDM阀头不适用于含有矿物油的介质

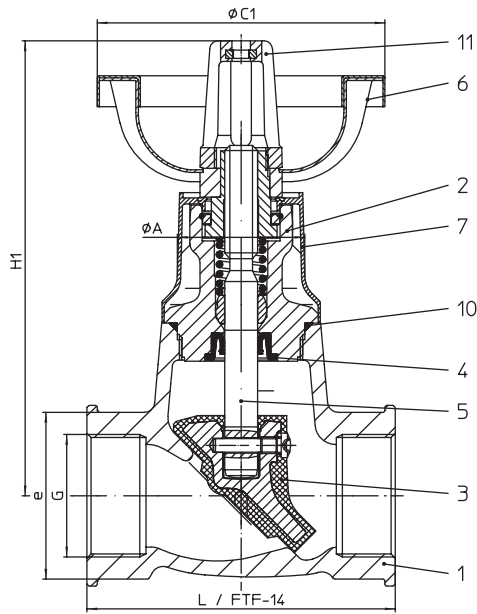
工作温度：

-10°C-120°C(短时间内可达130°C)

重量 (kg)

Fig	DN	15	20	25	32	40	50	65	80	100	125	150	200
10.072		2,9	3,3	3,6	4,3	6,2	7,0	8,3	14,9	21,0	24,9	33,2	65,0
12.072		3,4	3,8	4,3	5,4	7,6	9,1	11,9	16,5	24,2	28,6	38,3	74,0
10.073		3,0	3,4	3,7	4,6	6,6	7,7	9,7	16,7	25,0	31,0	43,0	95,0
12.073		3,5	3,9	4,5	5,6	8,0	9,8	13,3	18,3	28,6	34,8	48,8	105,0

### ARI-EURO-WEDI -软密封闸阀 铸铁



型号	公称压力	材质	公称通径	端面距离
12.076	PN 16	EN-JL1040	DN 15-50 G 1/2-2	FTF-14

应用领域:

- 热水系统
- 供热系统
- 空调系统

- 其他应用备询 -

EPDM阀头不适用于含有矿物油的介质

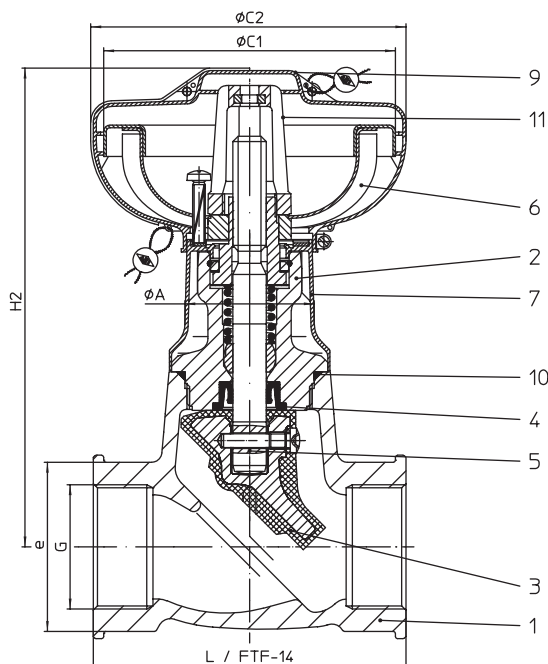
工作温度:

-10°C-120°C (短时间内可达130°C)

#### 重量 (kg)

Fig	DN	15	20	25	32	40	50
	G	1/2	3/4	1	1 1/4	1 1/2	2
12.076		2,5	2,8	3,1	3,2	5,2	6,2

### ARI-EURO-WEDI -软密封闸阀, 带手轮罩 铸铁



型号	公称压力	材质	公称通径	端面距离
12.078	PN 16	EN-JL1040	DN 15-50 G 1/2-2	FTF-14

ARI-EURO-WEDI 手轮罩符合DIN 4751标准第2/4部分可以防止未经授权的操作,

口径 ≥ DN125时, 采用缩小直径的手轮

应用领域:

- 热水系统
- 供热系统
- 空调系统

- 其他应用可查询 -

EPDM阀头, 不适用于含有矿物油的介质

工作温度:

-10°C-120°C (短时间内可达130°C)

#### 重量 (kg)

Fig	DN	15	20	25	32	40	50
	G	1/2	3/4	1	1 1/4	1 1/2	2
12.078		2,5	2,8	3,1	3,2	5,2	6,2

尺寸/kvs值与zeta值/部件表

DN		L		H1	H2	行程	ØA	ØC1		手轮罩 ØC2 / ØC1	Kvs 值			Zeta 值			
mm	inch	FTF-1	FTF-14					FTF-1	FTF-14		FTF-14 螺纹接口	FTF-1	FTF-14	FTF-14 螺纹接口			
15	1/2	130	115	190	195	20	60	110	110	120 / 110	19,6	15,3	15,3	0,3	0,3	0,3	
20	3/4	150	120	190	195	20					26,3	21,6	21,6	0,4	0,5	0,5	
25	1	160	125	190	195	20					32,2	31,1	31,1	0,6	0,8	0,8	
32	1 1/4	180	130	190	195	20					53,6	50,0	50,0	0,6	0,7	0,7	
40	1 1/2	200	140	215	220	24		140	140	150 / 140	62,8	62,0	62,0	1,0	1,1	1,1	
50	2	230	150	225	230	30					94,5	91,0	91,0	1,1	1,2	1,2	
65		290	170	255	260	39	156,0				136,0	--	1,2	1,5	--		
80		310	180	305	330	48	87	180	180	190 / 180	242,5	250,0	--	1,1	1,0	--	
100		350	190	330	355	60					369,0	383,0	--	1,2	1,1	--	
125		400	200	380	405	75		210			210	532,0	533,0	--	1,4	1,4	--
150		480	210	455	460	90						878,0	833,0	--	1,1	1,2	--
200		600	230	630	630	125		PN 6=210 / PN 16=400			190 / 180	1533,0	1518,0	--	1,1	1,1	--

kvs值的偏差范围符合DIN EN 60534标准

DN65以上且当压差 $\Delta p > 10\text{bar}$ 时手轮直径见ARI-TL0060000065。

法兰的尺寸参照第57页。

截止阀 法兰连接 端面距离FTF 1系列符合DIN EN558-1(DIN 3202-1 F1系列)

截止阀 法兰连接 端面距离FTF 14系列符合DIN EN558-1(DIN 3202-1 F4系列)

截止阀 螺纹连接 端面距离FTF 14系列符合DIN EN558-1(DIN 3202-1 F4系列)

型号	10. / 12.070; 10. / 12.071; 10. / 12.072; 10. / 12.073; 12.076; 12.078	
编号	部件名称	材质与标号
1	阀体	EN-JL1040, EN-GJL-250
2	阀帽	EN-JL1040, EN-GJL-250
3	阀头	GTW / EPDM
4	EDD波纹管	EPDM
5	阀杆	X20Cr13+QT, 1.4021+QT 抛光
6	手轮	≤ DN 65: PA 6.6 GF50 > DN 65: St 涂层
7	保温帽	PP聚丙烯
9	手轮锁定装置	PP聚丙烯
10	密封圈	EPDM橡胶
11	行程限位器	PP聚丙烯

设计整个系统或工厂的工程师应负责选用正确的阀门

## ARI-EURO-WEDI流量表见技术汇总表

泄露等级符合DIN 3230-3 (泄露等级1)

## 压力-温度关系对照表 (符合DIN EN 1092-2标准)

法兰孔及厚度符合DIN 2531/2533

材质	PN	温度	
		-10 °C ~ 50 °C	120 °C
EN-JL1040	6	6 bar	6 bar
EN-JL1040	16	16 bar	16 bar

在上述温度范围内最大允许工作压力可以根据实际温度按线性内插法确定。

## 法兰规格

## 螺纹接口规格

DN	PN 6			PN 16			PN 16	
	ØD	ØK	n x Ød1	ØD	ØK	n x Ød1	ØG	e
15	80	55	4 x 11	95	65	4 x 14	G 1/2	SW 32 (6KT)
20	90	65	4 x 11	105	75	4 x 14	G 3/4	SW 41 (6KT)
25	100	75	4 x 11	115	85	4 x 14	G 1	SW 46 (6KT)
32	120	90	4 x 14	140	100	4 x 18	G 1 1/4	SW 55 (8KT)
40	130	100	4 x 14	150	110	4 x 18	G 1 1/2	SW 65 (8KT)
50	140	110	4 x 14	165	125	4 x 18	G 2	SW 75 (8KT)
65	160	130	4 x 14	185	145	4 x 18	--	--
80	190	150	4 x 18	200	160	8 x 18	--	--
100	210	170	4 x 18	220	180	8 x 18	--	--
125	240	200	8 x 18	250	210	8 x 18	--	--
150	265	225	8 x 18	285	240	8 x 22	--	--
200	320	280	8 x 18	340	295	12 x 22	--	--

螺纹接口符合DIN ISO228-1标准

## 订货说明

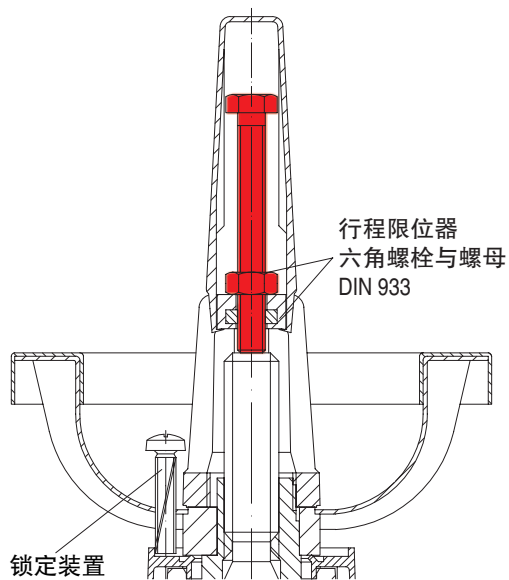
1. 型号
2. 公称通径
3. 公称压力
4. 特殊设计/配件

举例:

型号Fig 12.070, FTF 14, PN16, DN 100, 带行程限位器与调节装置。

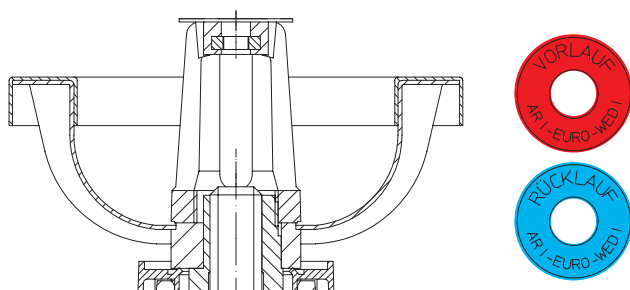
如果阀门安装于危险区域 (ATEX), 请在订货时说明!

尺寸单位:mm
重量单位:kg
1 bar $\triangleq$ 10 <sup>5</sup> Pa $\triangleq$ 0,1 MPa
Kvs in m <sup>3</sup> /h
1Kvs $\triangleq$ 1,16 Cv (US)



DN	行程限位器	锁定装置
15 - 32	M8 x 50	AMTEC-螺钉 B 52004 M5 x 25
40 - 65	M8 x 70	
80	M10 x 80	细丝螺钉 DIN 7516 M6 x 30
100	M10 x 100	
125	M10 x 110	
150	M10 x 130	
200	M10 x 170	

锁定装置和行程限位器



上游/下游 标记